



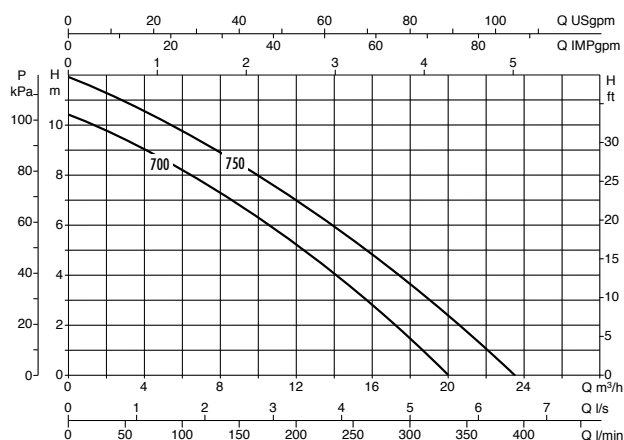
### DRENAJE DE AGUA RESIDUAL PARA USO DOMÉSTICO

**Bombas sumergibles potentes para drenaje y vaciado.** Diseñadas para el bombeo de aguas negras con sólidos de hasta 38 mm de diámetro. Materiales resistentes a la corrosión y a la oxidación. Motor con protección térmica contra el recalentamiento. Eje motor y rodete resistente al desgaste.

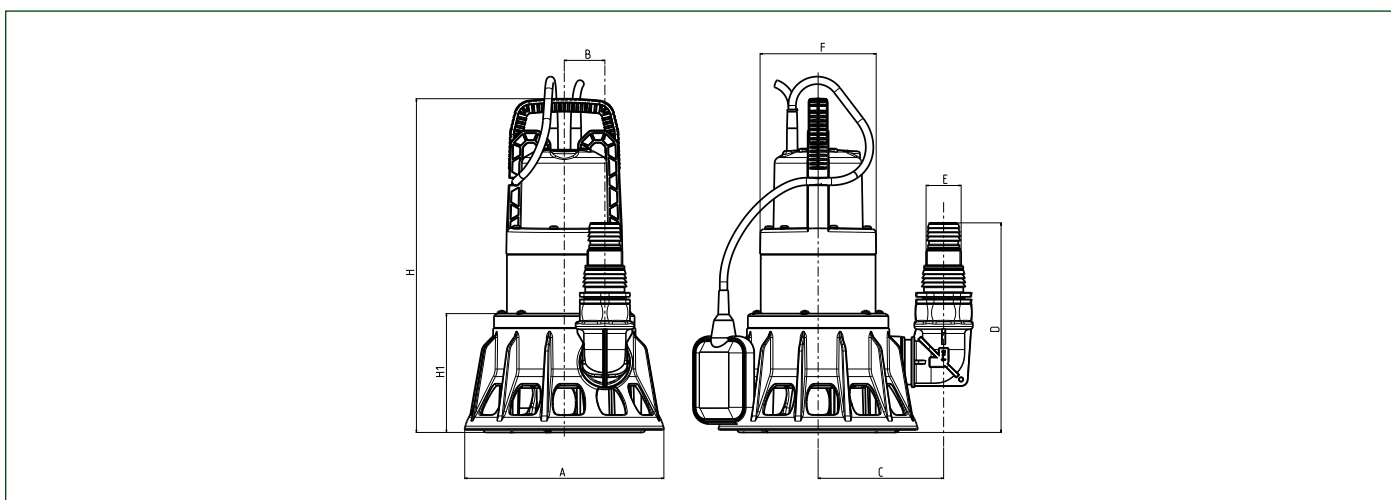
Excelente refrigeración del motor que permite que la bomba funcione inclusive parcialmente sumergida. Versión automática con interruptor de flotador para arranque y paradas automáticos de la bomba y versión manual. Monta cable de alimentación con enchufe EE.UU. y conector de 3 salidas, sin válvula de retención.

## DATOS TÉCNICOS

MODELO	CÓDIGO	DATOS ELÉCTRICOS						
		ALIMENTACIÓN 60 Hz	P1 MÁX kW	P2 NOMINAL		In A	CONDENSADOR	
				kW	HP		μF	Vc
FEKA BVP 700 M-A	60152204	1x115 V~	1,10	0,71	0,95	10,4	30	250
FEKA BVP 700 M-A	60152205	1x220-230 V~	1,15	0,70	0,95	5,3	14	425
FEKA BVP 750 M-A	60146279	1x115 V~	1,10	0,71	0,95	10,5	30	250
FEKA BVP 750 M-A	60131593	1x220-230 V~	1,15	0,70	0,95	5,5	14	425



## DIMENSIONES Y PESOS



MODELO	A	B	C	D	E	F	H	H1	DNM (NPT)	CABLE	PESO Kg	CANT. X PALET
FEKA BVP 700 M-A	240	49	150	250	M40	140	400	142	1 1/2	5 mt.	8	27
FEKA BVP 750 M-A	240	49	150	250	M40	140	400	142	1 1/2	5 mt.	8	27