

GUARDIÁN 20 tubos



COMPONENTES

Tubos de Vacío MATERIAL / ESPECIFICACIONES

Número de tubos	20
Largo (mm)	1800
Diámetro (mm)	58
Espesor de vidrio (mm)	1.6 mm

Termotanque MATERIAL / ESPECIFICACIONES

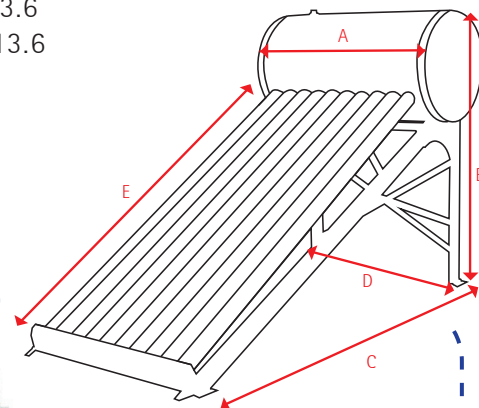
Uso	5-6 p
Diámetro del Tanque (mm)	480
Largo (mm)	1710
Material interior	Inoxidable
Recubrimiento exterior	Inoxidable
Capacidad de Almacenamiento Nominal (Its)	180
Capacidad de almacenamiento real (Its)	240
Tipo de material aislante	Espuma de poliuretano

Base de soporte MATERIAL / ESPECIFICACIONES

Material	Lámina acero inox
Inclinación	22°
Garantía	4 años

Equipo DIMENSIONES

A (cm)	171
B (cm)	127
C (cm)	199
D (cm)	168
E (cm)	178
Peso en vacío (kg)	73.6
Peso lleno (kg)	313.6



Marca *Guardián*
Modelo *47056*