

GUARDIÁN 8 tubos



COMPONENTES

Tubos de Vacío MATERIAL / ESPECIFICACIONES

Número de tubos	8
Largo (mm)	1800
Diámetro (mm)	58
Espesor de vidrio (mm)	1.6 mm

Termotanque MATERIAL / ESPECIFICACIONES

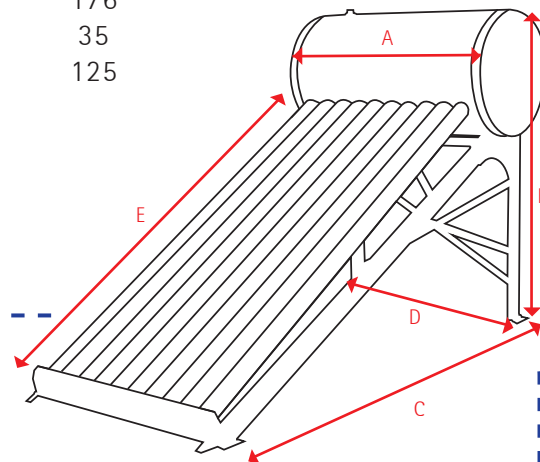
Uso	1-2 p
Diámetro del Tanque (mm)	480
Largo (mm)	690
Material interior	Inoxidable
Recubrimiento exterior	Inoxidable
Capacidad de Almacenamiento Nominal (Its)	66
Capacidad de Almacenamiento real (Its)	90
Tipo de material aislante	Espuma de poliuretano

Base de soporte MATERIAL / ESPECIFICACIONES

Material	Lámina acero inox
Inclinación	22°
Garantía	4 años

Equipo DIMENSIONES

A (cm)	69
B (cm)	125
C (cm)	205
D (cm)	59
E (cm)	176
Peso en vacío (kg)	35
Peso lleno (kg)	125



Marca *Guardián*
Modelo *47054*