

## DSW100M2

### Bomba Sumergible para Aguas Residuales



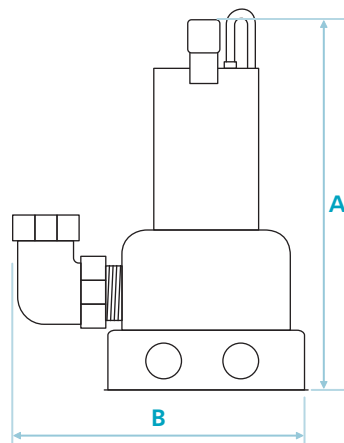
**Myers®**

La motobomba sumergible para aguas negras DSW, maneja sólidos en suspensión de hasta 2", y tiene las siguientes características:

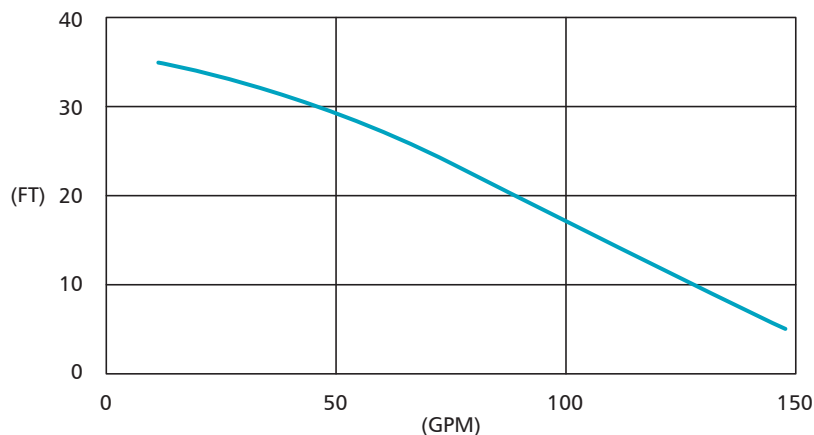
Alto rango de gasto
Construcción robusta en acero inoxidable (carcasa y flecha)
Temperatura del líquido: hasta 54°C
Motor enfriado y lubricado por aceite, de uso continuo.
Descarga de 2", incluye un codo a 90°.
Paso de sólidos: 2"
Rango de acidez alcalinidad: 5-9
Longitud del cable: 20 FT
Impulsor cerrado

#### Materiales de Construcción

Flecha	Acero inoxidable
Carcasa	Acero inoxidable
Impulsor	Acero inoxidable
Sello mecánico	Carbón-carburo de silicio



Curva de Operación de la bomba



Dimensiones	Modelo	DSW100M2
	A	450mm
	B	330mm

Selección	Modelo	HP	Fases	Volts	RPM	Amperes	Rango Temp. Líquido
	DSW100M2	1	1	230	3450	8	54° C

Refacc.	Modelo	Impulsor	Capacitor	Cable de Poder
	DSW100M2	731S7190	171P6100	751S6430