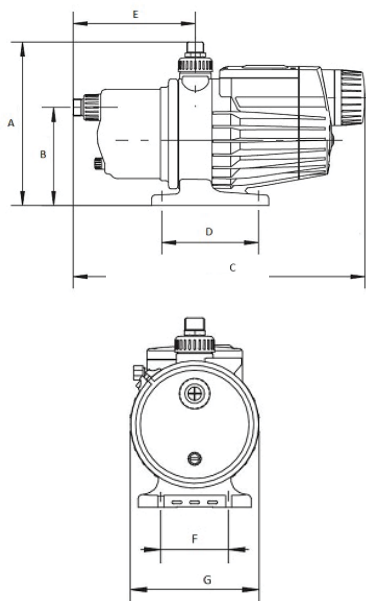




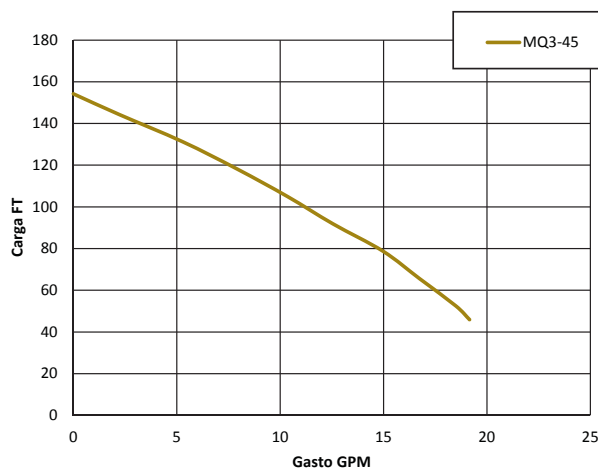
La bomba autocebante multietapas MQ3-45 Grundfos<sup>®</sup> es una unidad de presión compacta, cuenta con un tanque de presión, panel de control y motobomba en una sola pieza, construida con materiales resistentes a la corrosión permitiendo el trabajo con agua limpia. Diseñada para el suministro de agua doméstico y otras aplicaciones donde es necesario aumentar la presión del agua (comercios, restaurantes, etc.).

### Ventajas

- Operación sencilla. Con oprimir el botón de encendido la bomba suministra la presión requerida.
- Panel de Control con indicadores luminosos que indican la operación y alarmas de la bomba.
- Función Anti-Ciclica evita que la bomba este arrancando y parando constantemente en caso de presentar pequeñas fugas ó goteras en grifos.
- Cuenta con un Sistema de Autoprotección Térmico, que entra en acción para proteger al motor en caso de falta de agua, reiniciando el equipo cada 30 min.
- No requiere Tanque Hidroneumático.



Modelo	MQ3-45
A	320mm
B	192mm
C	570mm
D	190mm
E	240mm
F	114mm
G	218mm



Modelo	HP	Fases	Volts	Succión Descarga	Amperaje	Gasto Máx.	Carga Máx.	Temp. Máx. de líquido
MQ3-45	1HP	1	115V	1" X 1"	9.2 AMP	16 Gal.	150 ft.	95°F / 35°C